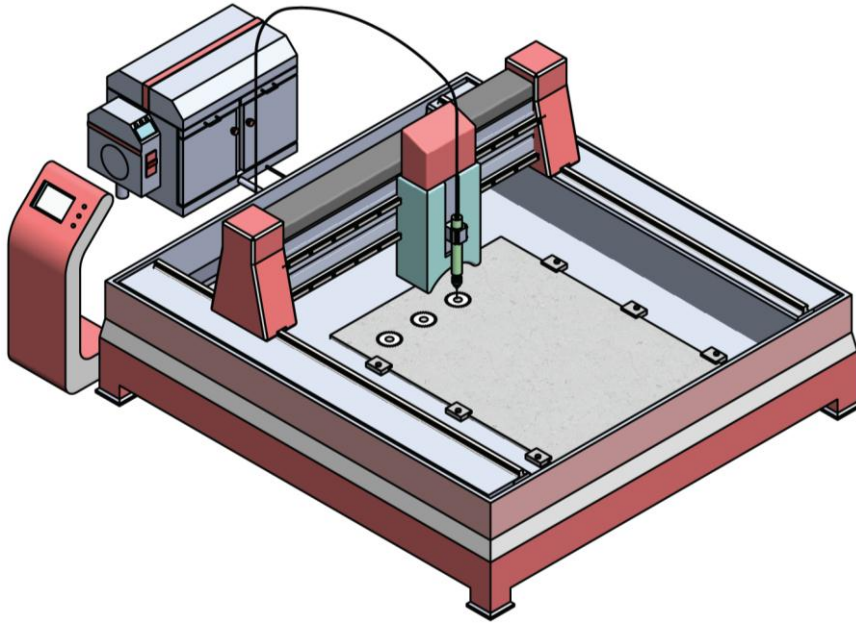


الصفحة 18	1	<p>الامتحان الوطني الموحد للبكالوريا</p> <p>الدورة العادية 2018</p> <p>الموضوع -</p> <p>NS 44</p>		<p>المملكة المغربية</p> <p>وزارة التربية الوطنية</p> <p>والتكوين المهني</p> <p>والتعليم العالي والبحث العلمي</p> <p>المركز الوطني للتقويم والإمتحانات والتوجيه</p>
3	مدة الإنجاز	علوم المهندس		المادة
3	المعامل	شعبة العلوم الرياضية : مسلك العلوم الرياضية "ب"		الشعبة أو المسلك

Constitution de l'épreuve

Volet 1 :	Présentation de l'épreuve	page 1.
Volet 2 :	Présentation du système	pages 2, 3.
Volet 3 :	Substrat du sujet	pages 4, 5.
	Documents réponses D.Rep	pages 6, 7, 8, 9, 10, 11, 12.
	Documents ressources D.Res	pages 13, 14, 15, 16, 17, 18.

Volet 1 : Présentation de l'épreuve



Système à étudier :	Machine de découpe à jet d'eau.
Durée de l'épreuve :	3 h.
Coefficient :	3.
Moyens de calcul autorisés :	Calculatrices scientifiques non programmables.
Documents autorisés :	Aucun.

- Vérifier que vous disposez bien de tous les documents de 1/18 à 18/18.
- Faire une lecture attentive afin de vous imprégner du sujet.
- Rédiger les réponses aux questions posées sur les documents réponses D.Rep.

NB : Tous les documents réponses D.Rep sont à rendre obligatoirement.

Sauf indications contraires, prendre deux chiffres après la virgule pour tous les résultats des calculs.

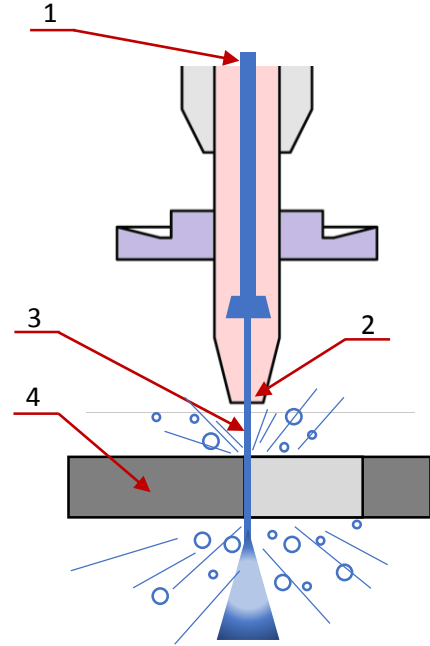
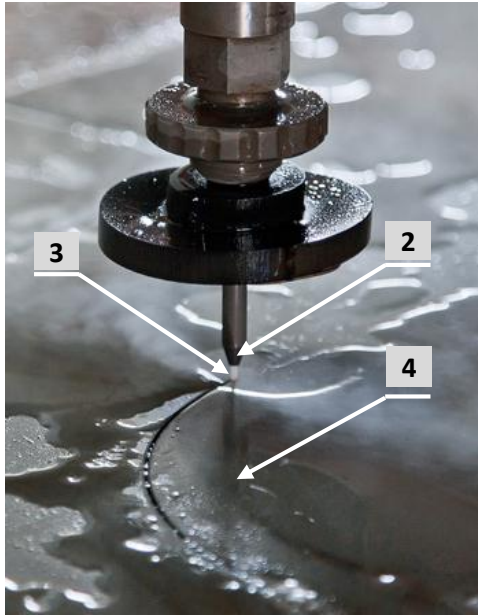
الصفحة	2	NS44	الامتحان الوطني الموحد للبكالوريا - الدورة العادية 2018 - الموضوع	
18			مادة: علوم المهندسي - العلوم الرياضية - ممالك العلوم الرياضية "ب"	

Volet 2 : Présentation du système

1. Mise en situation (Voir figures ci-dessous)

Le **découpage à jet d'eau pure** est une technologie de pointe utilisée pour **découper des pièces spéciales en matériaux** tels que mousse, cuir, matériaux métalliques, matériaux composites, avec une précision élevée et sans influence thermique sur ces matériaux.

Les matériaux sont découpés au moyen du **jet d'eau 3**, projeté à **très grande vitesse** (2 à 3 fois la vitesse du son), cette mise en vitesse est réalisée en forçant un débit d'eau à travers **la buse 2** de très petit diamètre, avec des pressions comprises entre **2000** et **4000 bars**.



1 : Entrée d'eau à Très Haute Pression THP.
2 : Buse de \varnothing 0,1 mm.

3 : Jet d'eau.
4 : Pièce à découper.

2. Présentation de la machine de découpe à Jet d'eau.

La **machine de découpe à jet d'eau**, objet de notre étude, est constituée de **trois unités** :

L'unité de déplacement à 3 axes (Voir D.Res 1 et D.Res 2) :

Elle est responsable du mouvement de la **buse** et est constituée de :

- 3 systèmes linéaires (SL) de déplacement en translation suivant les trois axes **X, Y et Z** :
 - Le système **SLX** permet de déplacer le **chariot X** suivant l'axe **X** par l'intermédiaire de deux systèmes **vis-écrou à billes** actionnés par deux **moteurs identiques à courant continu MX1** et **MX2** ;
 - Le système **SLY** permet de déplacer le **chariot Y** suivant l'axe **Y**, par l'intermédiaire d'un système **poulies-courroie crantée** actionné par un **moteur à courant continu MY** ;
 - Le système **SLZ** permet de déplacer le **chariot Z** (porte buse) suivant l'axe **Z**, par l'intermédiaire d'un système **vis-écrou à billes** actionné par un **moteur à courant continu MZ**.
- Codeurs **Cdx1, Cdx2, CdY** et **CdZ** pour contrôler respectivement la vitesse et la position des actionneurs **MX1, MX2, MY** et **MZ** ;
- **Capteurs de fin de course** pour limiter les mouvements des chariots **X, Y** et **Z**.

L'unité hydraulique (Voir D.Res 1 et D.Res 3) :

Elle est constituée de :

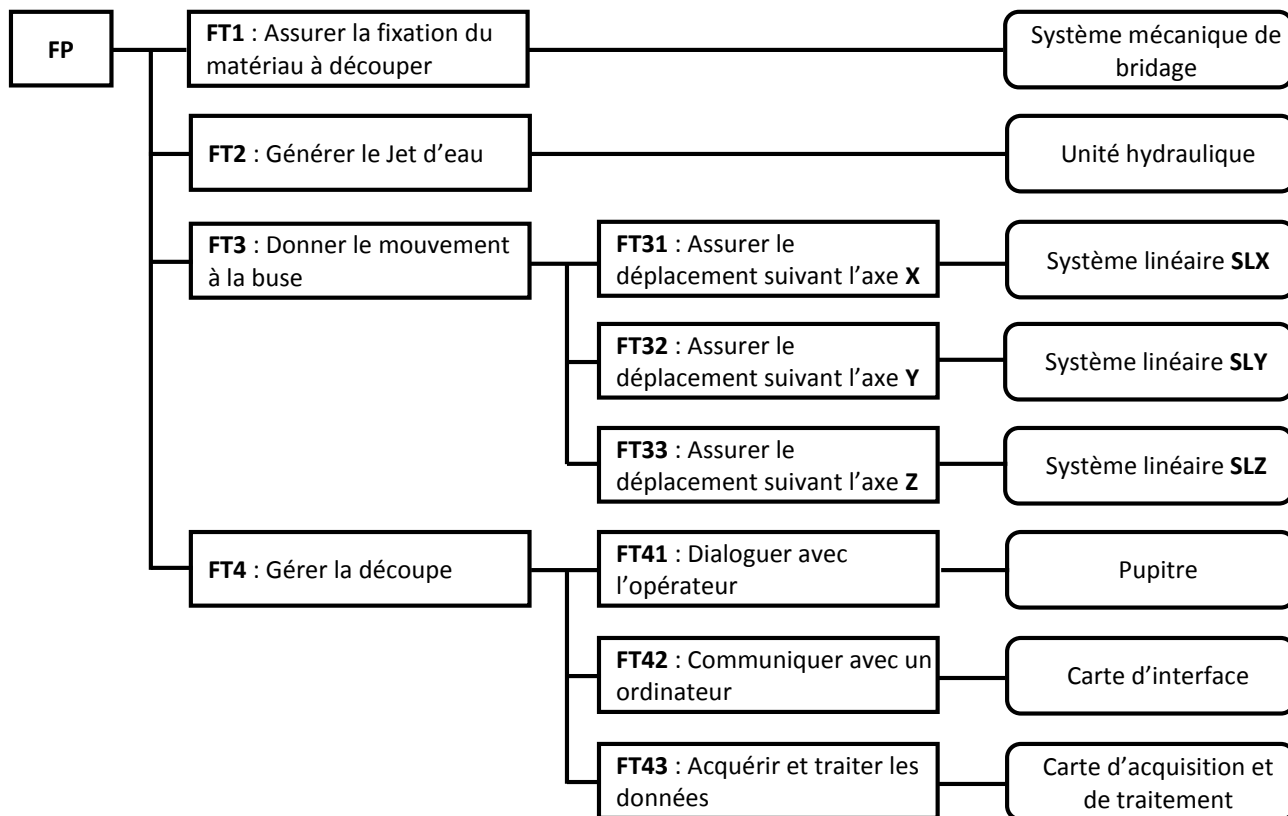
- Un groupe **motopompe hydraulique** composé d'une **pompe haute pression PHP** actionnée par un **moteur électrique asynchrone triphasé M1** commandé par un **variateur de vitesse** ;
- Un **vérin 1A** à double étage (huile/eau), appelé **intensifieur** qui pressurise l'eau à **très haute pression THP** à partir de l'huile sous pression ;
- Un accumulateur qui permet de stocker l'eau à **très haute pression THP** pour assurer une continuité du jet d'eau ;
- Une **canalisation à haute résistance** qui conduit cette eau pressurisée vers la **buse** ;

L'unité de commande (Voir D.Res 1) :

Elle est Constituée d'une **armoire de commande** contenant :

- Une **carte d'acquisition et de traitement** de données ;
- Une **carte d'interface** pour connecter un ordinateur à la machine ;
- Un **pupitre** de dialogue avec l'opérateur.

3. FAST relatif à la fonction principale de la machine de découpe à Jet d'eau.



4. Extrait du CdCF de la machine de découpe à Jet d'eau.

Fonction de service	Critère	Niveau	Flexibilité
FP	Pression de l'eau de découpe	4000 Bars	± 5%
	Débit d'eau de découpe	0,335 l/min	
	Pression de l'huile	160 Bars	
	Courses X, Y, Z maximales	2970 x 2390 x 350 mm	
	Vitesse maximale de découpe	43,78 m/min	
	Précision de positionnement	0,01 mm	
	Répétabilité	± 0,030 mm	

الصفحة	NS44	الامتحان الوطني الموحد للبكالوريا - الدورة العادية 2018 - الموضوع	
18	4	مادة: علوم المهندسين - العلوم الرياضية - ممالك العلوم الرياضية "ب"	

Volet 3 : Substrat de sujet

Pour être compétitif dans le secteur de l'habillage intérieur des avions par l'augmentation de la production (qualité et délai), une société locale envisage d'investir par l'acquisition d'une **machine de découpe à jet d'eau** pour réaliser des pièces spécifiques. Vous êtes membre de l'équipe qui va identifier certains choix de solutions technologiques employées dans cette machine et vérifier quelques-unes de ses caractéristiques à travers les trois situations d'évaluation suivantes :

Situation d'évaluation n°1

5,25 Pts

On vous invite à utiliser les outils de l'analyse fonctionnelle pour vous aider à appréhender les solutions employées dans la **machine de découpe à jet d'eau** et leurs fonctions à travers les tâches suivantes :

Tâche n°1 : Expression du besoin et identification des fonctions de service.

A partir du **volet n°2** et des **D.Res 1** et **D.Res 2**, sur le **D.Rep 1**.

Q.01. Exprimer le besoin en complétant la « **Bête à cornes** ».

0,25 pt

Q.02. Compléter le diagramme des interactions et le tableau des fonctions de service.

1,75 pt

Tâche n°2 : Identification des solutions technologiques utilisées pour réaliser les fonctions « **FT2** » et « **FT32** ».

A partir du **volet n°2** et des **D.Res 1**, **D.Res 2** et **D.Res 3**, sur le **D.Rep 2**.

Q.03. Compléter le **FAST** relatif à la fonction « **FT2** ».

2,00 pts

Q.04. Compléter le **FAST** relatif à la fonction « **FT32** ».

1,25 pt

Situation d'évaluation n°2

4,50 Pts

L'unité hydraulique responsable de la production du jet d'eau à très haute pression influe directement sur la qualité de la découpe. L'étude de cette unité passe par l'identification de ses composants et par la vérification de ses caractéristiques. Pour cela, on vous demande de réaliser les tâches suivantes :

Tâche n°1 : Identification des constituants de l'unité hydraulique.

A partir du **volet n°2** et du **D.Res 3**, sur le **D.Rep 2**.

Q.05. Compléter le tableau par le nom et la fonction des éléments de l'unité hydraulique.

1,50 pt

Q.06. Pendant le fonctionnement normal de l'unité hydraulique, la pression indiquée par l'élément **OV4** est-elle une haute pression (**HP**) ou une très haute pression (**THP**) ?

0,25 pt

Tâche n°2 : Schématisation de l'intensifieur en position travail.

A partir du **D.Res 3**, sur le **D.Rep 3**.

Q.07. Compléter le schéma de câblage de puissance de l'intensifieur dans les deux positions travail.

1,00 pt

Q.08. Indiquer l'état (**bloqué** ou **passant**) des clapets dans la position **travail à droite**.

0,25 pt

Tâche n°3 : Vérification de la pression de découpe.

A partir du **D.Res 3**, sur le **D.Rep 4**.

Q.09. Donner l'expression théorique de l'effort **Fh** engendré par la poussée de l'huile sur le piston de l'intensifieur en fonction de la pression de l'huile **Ph** et des diamètres **D** et **d**.

0,25 pt

Q.10. Donner l'expression théorique de l'effort **Fe** appliqué sur l'eau par la tige de l'intensifieur en fonction de la pression de l'eau **Pe** et du diamètre **d**.

0,25 pt

Q.11. Sachant que **Fe = Fh** (Pas de pertes), montrer que **Pe = 24 x Ph**.

0,50 pt

Q.12. Sachant que la pression de l'huile est **Ph=160 bars**, Calculer la pression de l'eau **Pe** (en bars). Conclure sur la correspondance de cette valeur avec celle annoncée par le constructeur dans le CdCF.

0,50 pt

الصفحة	NS44	الامتحان الوطني الموحد للبكالوريا - الدورة العادية 2018 - الموضوع - مادة: علوم المهندسي - العلوم الرياضية - ممالك العلوم الرياضية "ب"	
18 / 5			

Situation d'évaluation n°3

10,25 Pts

La vérification des performances de la **machine de découpe à jet d'eau** notamment le type de matériaux à découper et la vitesse de découpe, passe par la mobilisation des connaissances pluridisciplinaires permettant d'aborder :

- Sa cinématique ;
- le contrôle du déplacement ;
- la validation de sa motorisation.

Pour arriver à ce but, on vous demande de réaliser les tâches suivantes :

Tâche n°1 : Etude de la structure cinématique et des solutions constructives utilisées dans l'unité de déplacement à 3 axes.

A partir des **D.Res 2**, **D.Res 4** et **D.Res 5**, sur les **D.Rep 4** et **D.Rep 5**.

- Q.13.** Compléter le tableau des classes d'équivalence de l'unité de déplacement à 3 axes. 1,50 pt
- Q.14.** Compléter le tableau par le nom de la liaison et le mouvement possible entre les classes d'équivalence (Mettre une Croix « X » dans la case convenable). 0,75 pt
- Q.15.** Donner la solution employée par le constructeur pour réaliser la liaison entre **CE2** et **CE4**. 0,25 pt
- Q.16.** Compléter le schéma cinématique de l'unité de déplacement à 3 axes par les deux liaisons manquantes entre les classes d'équivalence **CE1** et **CE2** d'une part et entre **CE6** et **CE7** d'autre part. 0,50 pt
- Q.17.** Compléter le tableau relatif à la liaison entre l'arbre **73** et la poulie **64**. 0,75 pt
- Q.18.** Compléter le dessin de l'arbre **73** en : 2,50 pts
- Vue de face ;
 - vue de droite.

Tâche n°2 : Vérification de la précision de positionnement de la machine de découpe à jet d'eau.

Sachant que tous les codeurs sont identiques et montés sur les axes des moteurs (Voir **D.Res 2**). A partir du **D.Res 5** et **D.Res 6**, sur le **D.Rep 6**. Calculer en prenant **quatre chiffres** après la virgule :

- Q.19.** Le déplacement **dx₄₂** (en **mm**) du chariot **X** pour un tour du moteur **MX1**. 0,25 pt
- Q.20.** La précision théorique **px** (en **mm**) obtenue par le codeur **Cdx1**. 0,25 pt
- Q.21.** Le déplacement **dy₆₆** (en **mm**) du chariot **Y** pour un tour du moteur **MY**. (On donne le rapport global **kg = 0,073**) 0,25 pt
- Q.22.** La précision théorique **py** (en **mm**) obtenue par le codeur **Cdy**. 0,25 pt
- Q.23.** La précision de positionnement **pm** (en **mm**) de la machine. Conclure sur la correspondance de cette valeur avec celle annoncée par le constructeur dans le CdCF. 0,50 pt

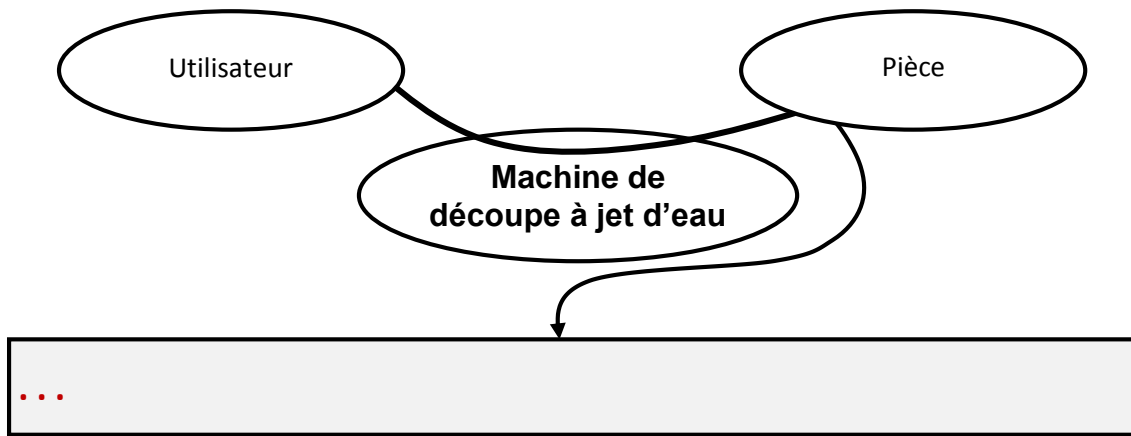
Tâche n°3 : Validation du choix du moteur **MY**.

Lorsqu'on découpe des matériaux composites, le moteur **MY** absorbe un courant **I** de **4 A** sous une tension **U** de **70 V**. Dans ces conditions et à partir du **D.Res 6**, sur le **D.Rep 7** :

- Q.24.** Calculer le couple **Cmy** (en **N.m**) développé par le moteur **MY**. 0,25 pt
- Q.25.** Calculer la valeur de la force électromotrice **E** (en **V**) puis déduire la vitesse de rotation **NmY** (en **tr/min**). 0,50 pt
- Q.26.** Calculer alors la puissance **Pv** (en **W**) développée par le moteur **MY**. 0,25 pt
- Q.27.** Calculer la puissance **P₆₆** (en **W**) disponible au niveau de la courroie **66**. 0,25 pt
- Q.28.** On prendra pour **Nmy** la valeur **2300 tr/min**, Calculer la vitesse de rotation **N₆₄** (en **tr/min**) puis la vitesse linéaire **V₆₆** (en **m/s**). 0,50 pt
- Q.29.** Calculer alors la force de poussée **F₆₆** (en **N**) disponible au niveau de la courroie **66**. 0,25 pt
- Q.30.** Le moteur **MY** est-il valide si on considère que la force de poussée **F_y** minimale pour déplacer le chariot **Y** est estimée à **470 N** ? Justifier votre réponse. 0,50 pt

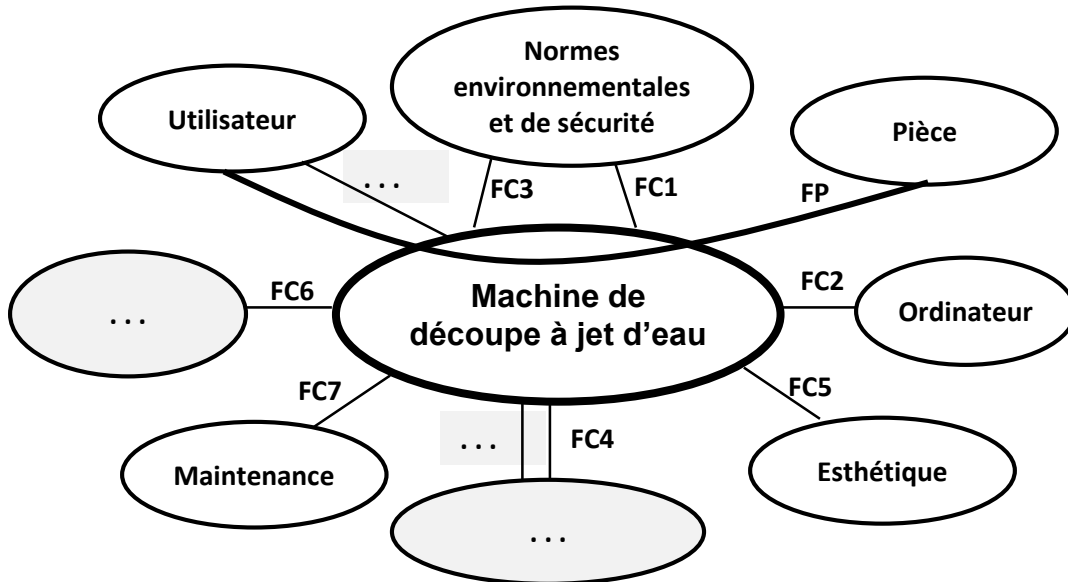
D.Rep 1 (2,00 Pts)

Q.01. « Bête à cornes ».



/0,25

Q.02. Digramme des interactions et tableau des fonctions de service.



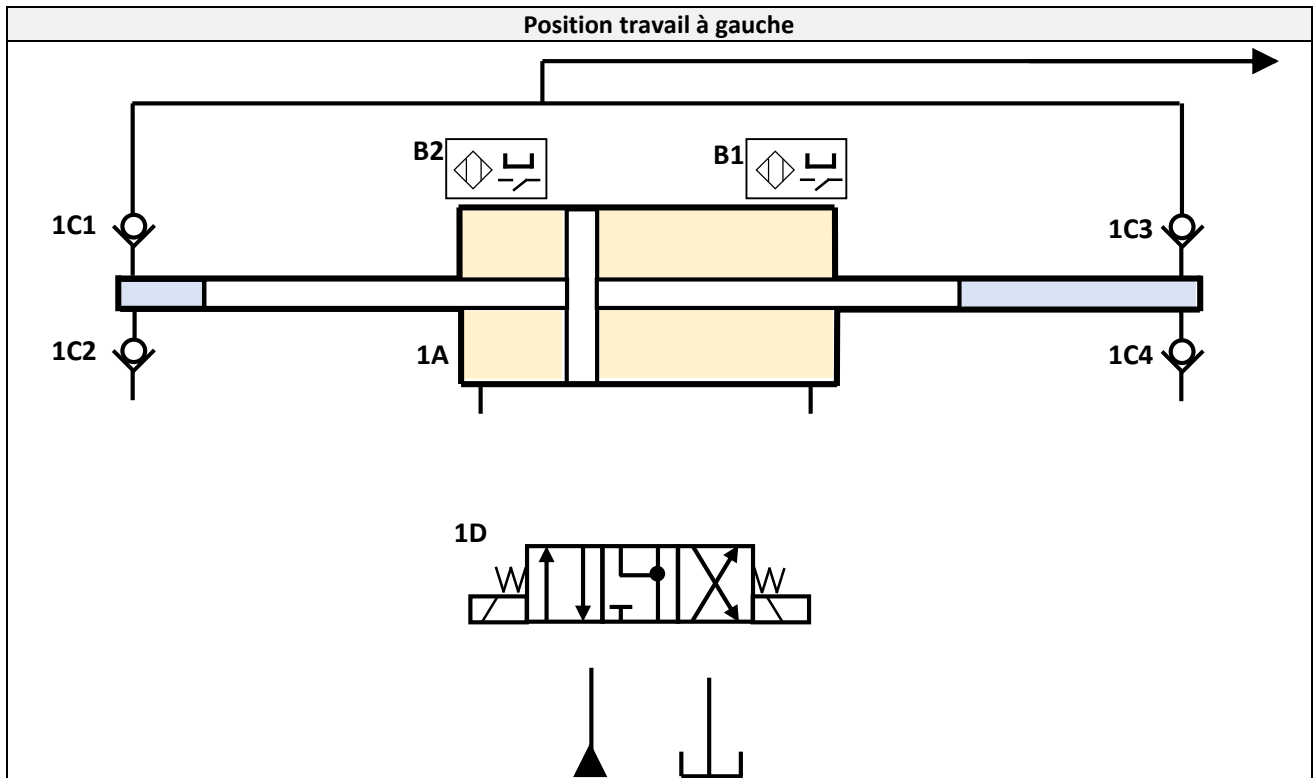
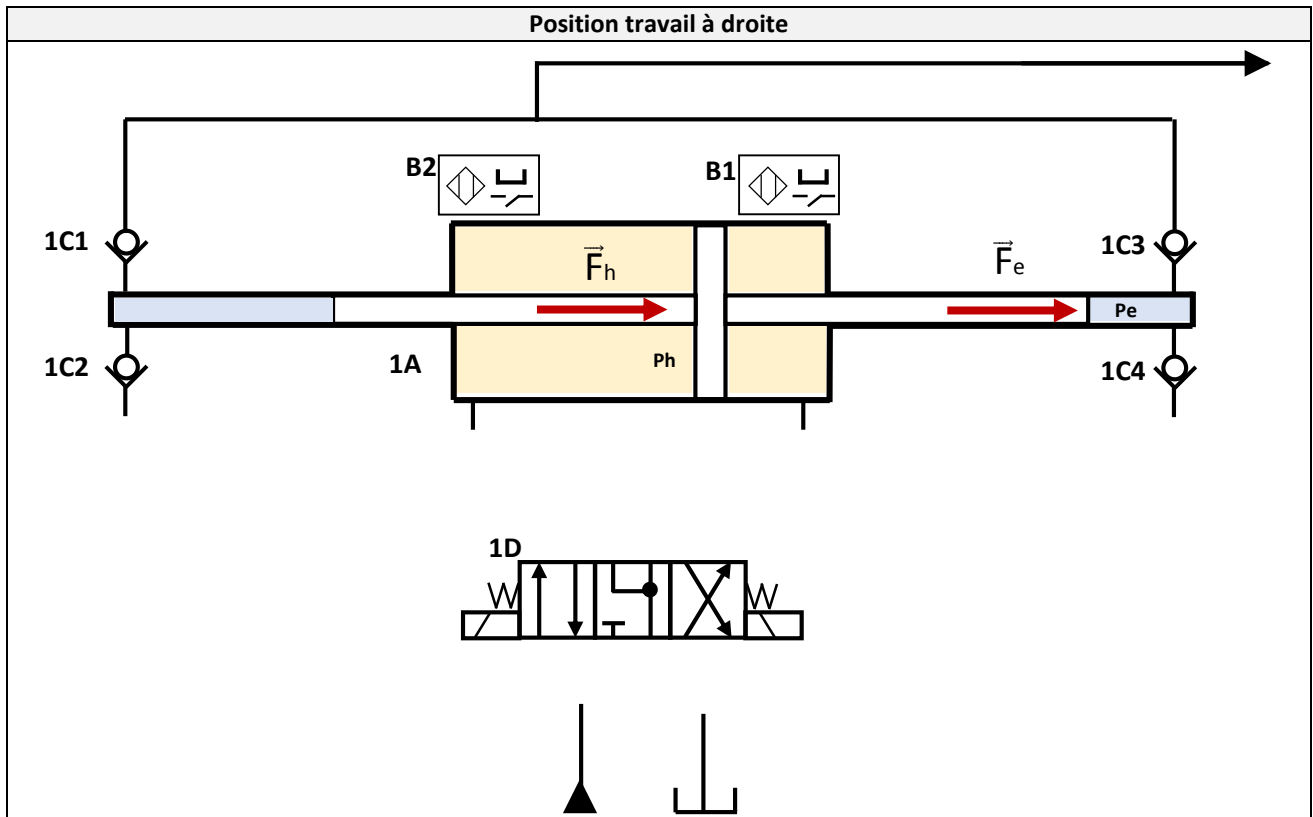
/1,75

FP	...
FC1	Respecter les normes environnementales.
FC2	...
FC3	...
FC4	Utiliser l'eau du réseau de l'eau potable.
FC5	Etre esthétique.
FC6	Utiliser l'énergie électrique du réseau électrique.
FC7	Avoir une maintenance aisée
FC8	Déminéraliser l'eau
FC9	Garantir la sécurité de l'utilisateur

D.Rep 3 (1,25 Pt)

Q.07. Schéma de câblage de puissance de l'intensifieur dans les deux positions travail.

/1,00



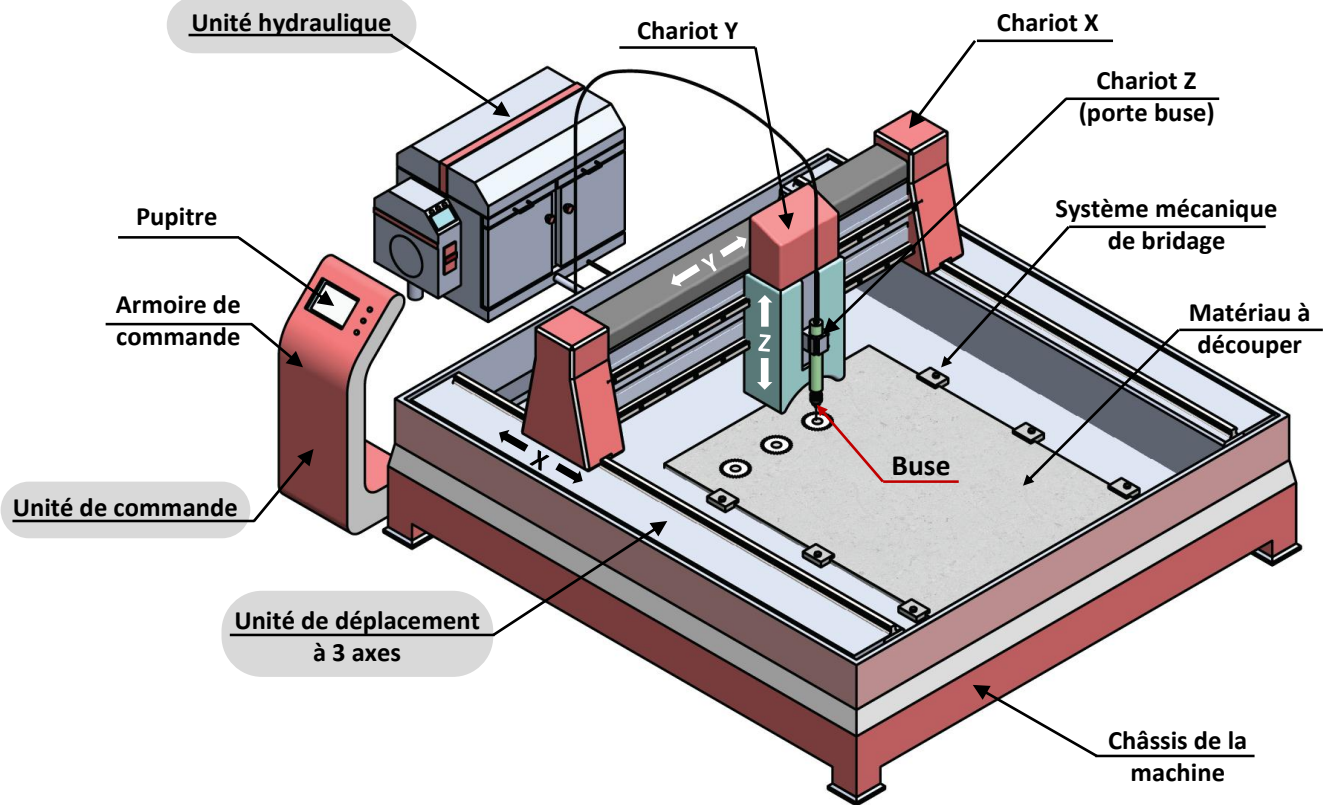
Q.08. Etat des clapets (Bloqué ou Passant) dans la position travail à droite.

/0,25

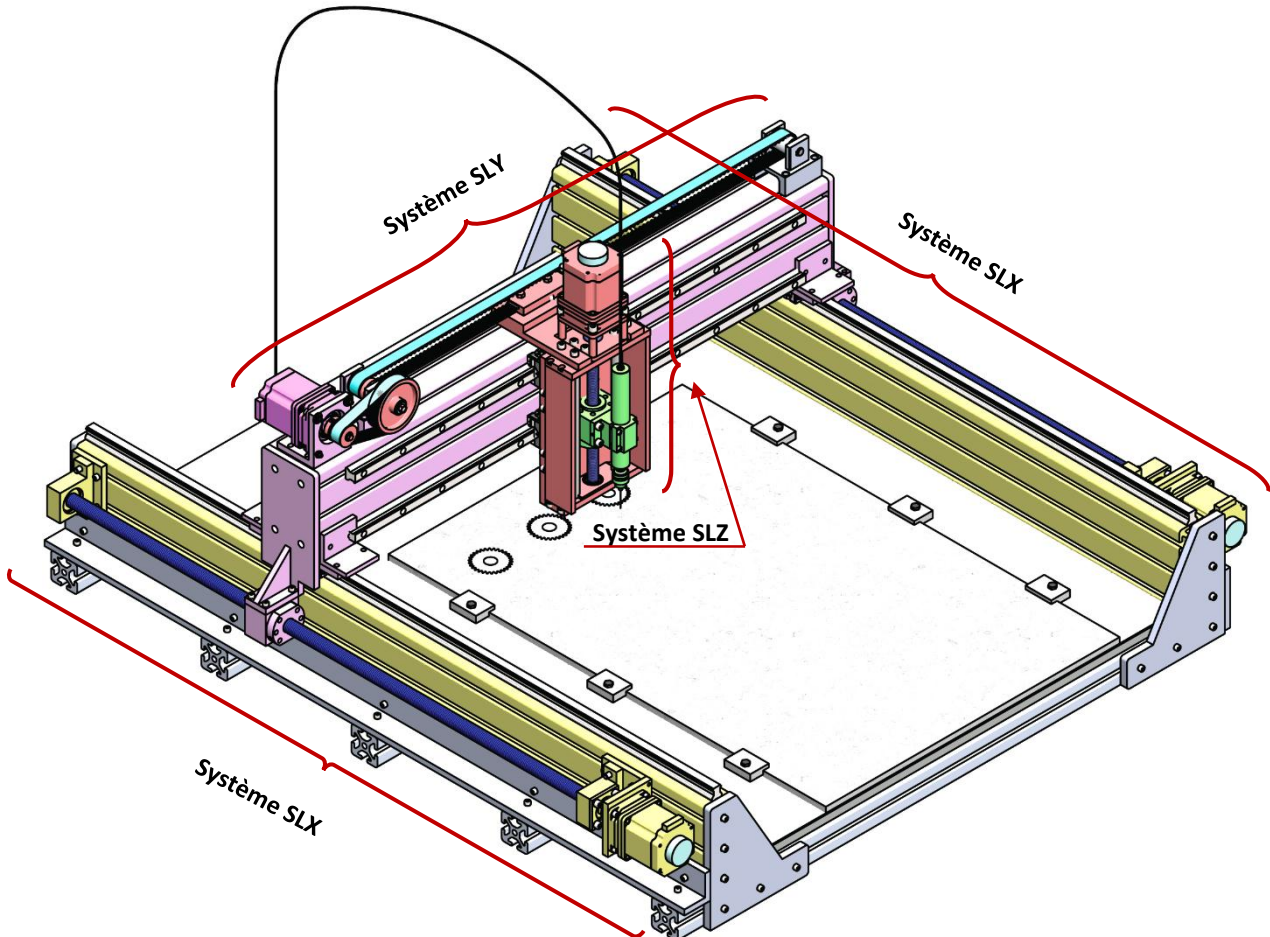
Clapet	1C1	1C2	1C3	1C4
Etat

D.Res 1

Vue 3D de la machine de découpe à jet d'eau

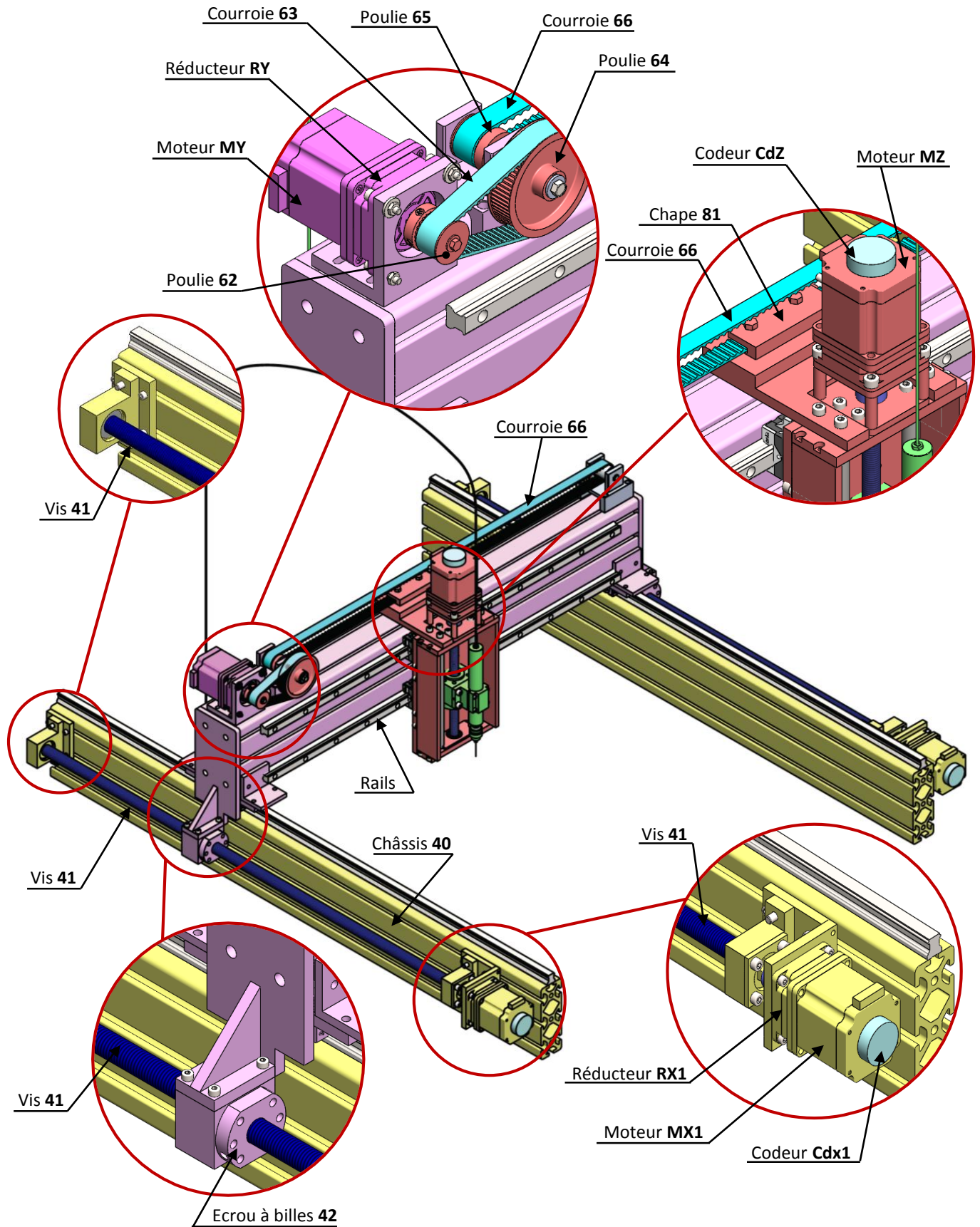


Structure de l'unité de déplacement à 3 axes



D.Res 2

Constituants des 3 systèmes linéaires de déplacement SLX, SLY et SLZ.



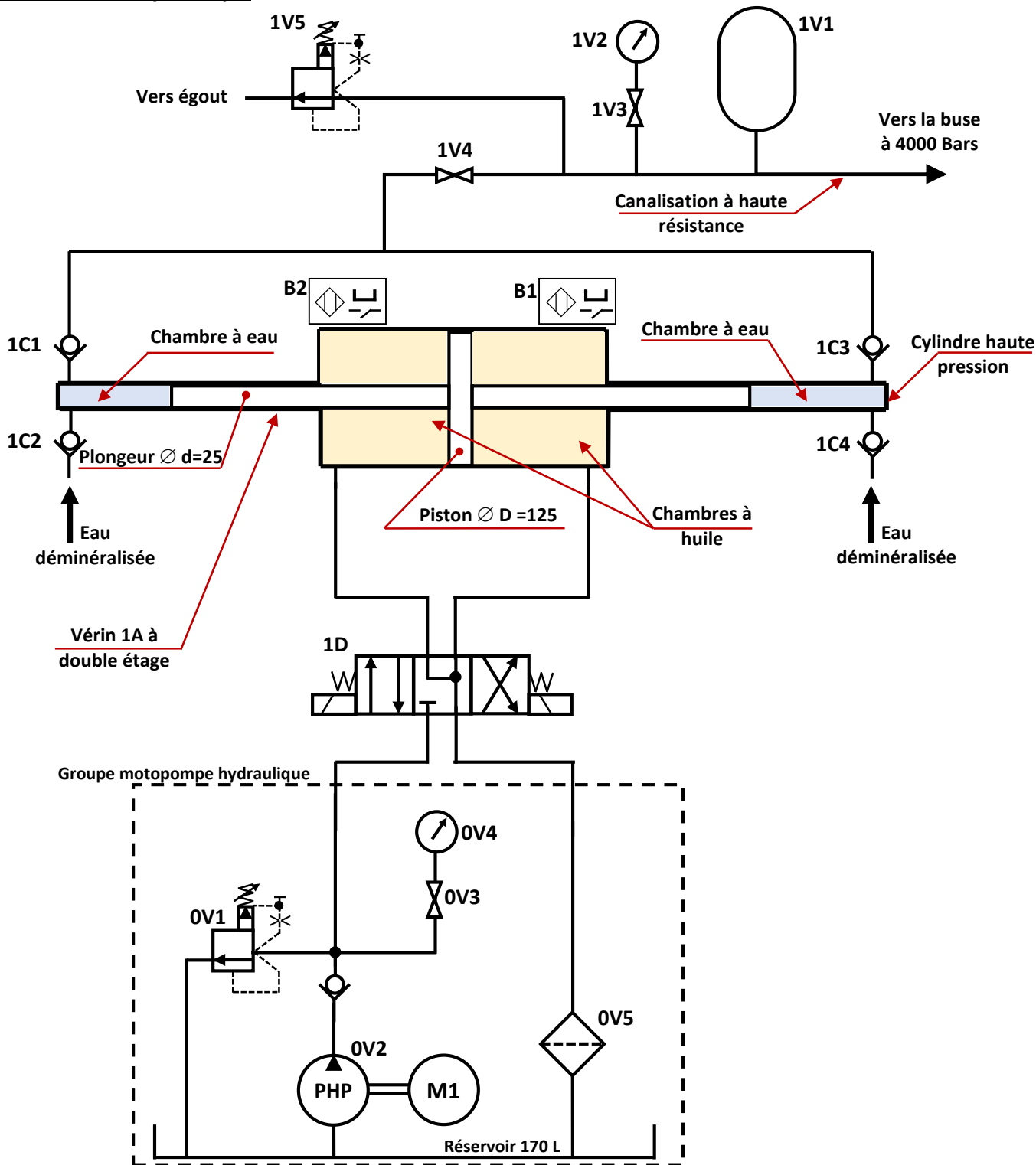
D.Res 3

Principe de fonctionnement de l'intensifieur.

L'intensifieur applique la loi de Pascal et utilise la différence des sections entre le piston diamètre D (coté hydraulique **huile**) et le plongeur diamètre d (coté hydraulique **eau**) pour générer la très haute pression (**THP**). Il est caractérisé par un coefficient multiplicateur de pression qui peut être de l'ordre de **20 fois, 24 fois, 30 fois** jusqu'à **36 fois**.

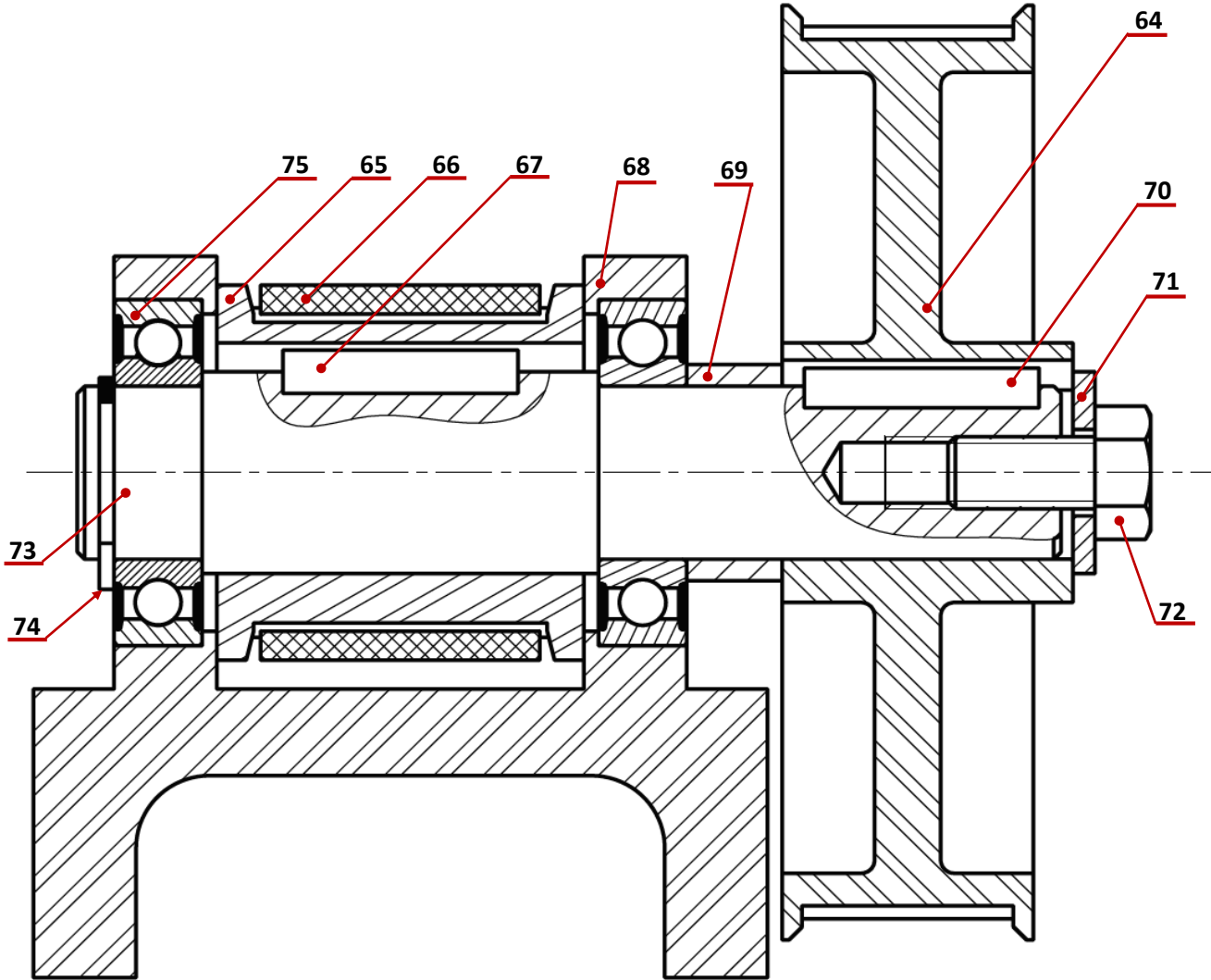
Le piston effectue un mouvement de va et vient entre **B1** et **B2** qui fournissent le signal de pilotage du distributeur hydraulique **1D** qui inverse le sens de déplacement du piston. L'eau est pressurisée successivement dans les cylindres haute pression de droite puis de gauche par les deux plongeurs puis injectée dans la canalisation à haute résistance.

Schéma de l'unité hydraulique



D.Res 4

Dessin 2D de la classe d'équivalence CE4 à l'échelle 1 : 1



75	2			
74	1	Anneau élastique		
73	1	Arbre	E335	
72	1	Vis H-M10-22		
71	1	Rondelle		
70	1	Clavette parallèle		
69	1	Bague		
68	1	Support de fixation		
67	1	Clavette parallèle		
66	1	Courroie crantée d'entraînement		
65	1	Poulie d'entraînement		$D_{65} = 48 \text{ mm}$
64	1	Poulie réceptrice		$D_{64} = 128 \text{ mm}$
REP.	NB.	DESIGNATION	MATIERE	OBSERVATION

D.Res 5

Schéma cinématique 3D des systèmes de déplacement SLX, SLY, SLZ.

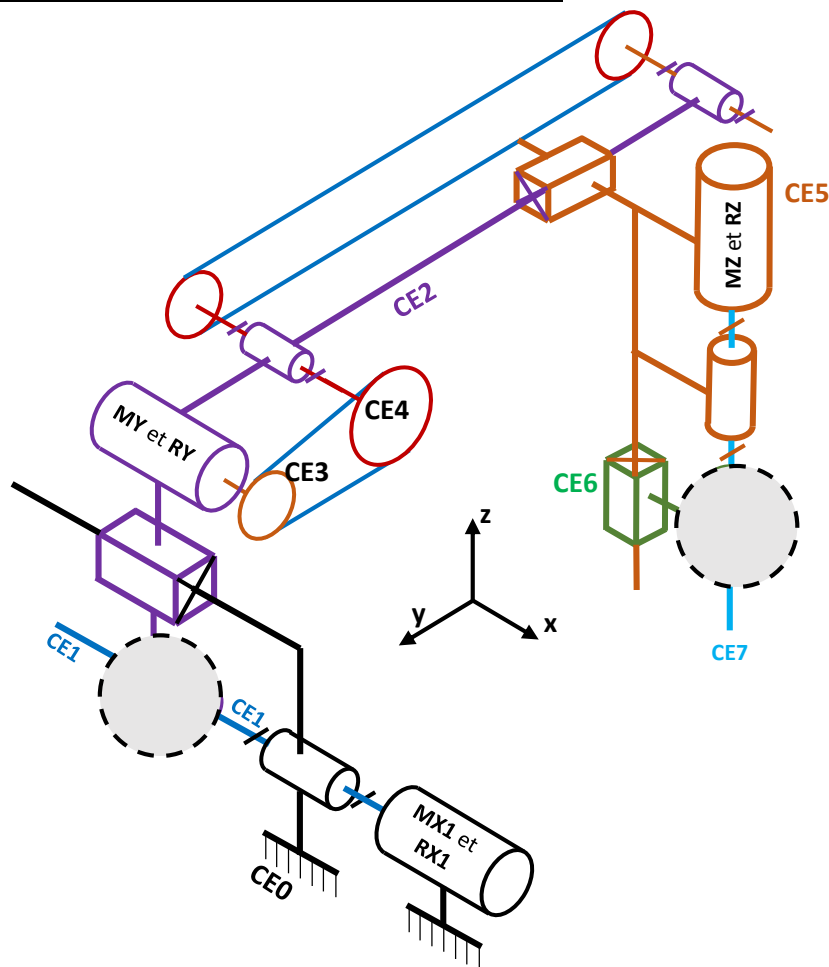
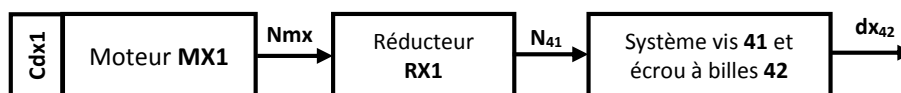


Schéma synoptique du système linéaire SLX



Caractéristiques du réducteur RX1	
Rapport de transmission k	0,195
Rendement η_3	0,91

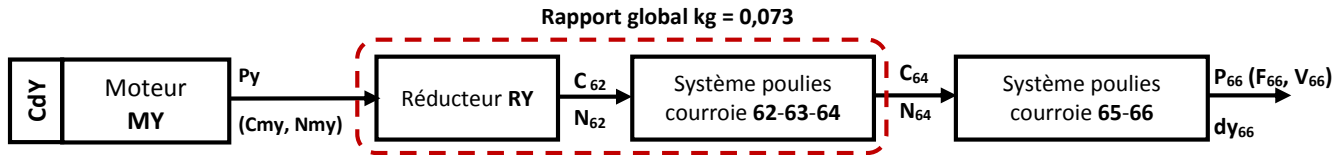
Caractéristiques des systèmes Vis-écrous à billes	
Pas p de la vis 41	10 mm
Course maximale x_{m42} de l'écrou 42	2970 mm
Rendement η_2	0,96

Caractéristiques des codeurs Cdx1, Cdx2, CdY et CdZ

Type	Incrémental
Nombre de points Nb (Résolution)	1024 points

D.Res 6

Schéma synoptique du système linéaire SLY



Caractéristiques du réducteur RY	
Rapport de transmission k	0,195
Rendement η_3	0,91

Caractéristiques du système poulies courroie 62-63-64	
Type de courroie	Courroie crantée
Diamètres des poulies (mm)	$D_{62} = 48, D_{64} = 128$
Rendement η_4	0,97

Caractéristiques du système poulies courroie 65-66	
Type de courroie	Courroie crantée
Diamètres des deux poulies 65 (mm)	$D_{65} = 48$
Course maximale y_{m66} de la courroie 66	2390 mm
Rendement η_5	0,97

La précision théorique d'un codeur incrémental est :

$pr = \frac{dp}{Nb}$	pr : Précision théorique du codeur. dp : Déplacement du chariot pour un tour du codeur. Nb : Nombre de point du codeur.
----------------------	---

La formule donnant la précision de positionnement suivant les axes X et Y est :

$pp \approx \frac{x \cdot \Delta x + y \cdot \Delta y}{\sqrt{x^2 + y^2}}$	pp : Précision de positionnement en mm. x : Course maximale suivant l'axe X. Δx : Précision de déplacement suivant l'axe X. y : Course maximale suivant l'axe Y. Δy : Précision de déplacement suivant l'axe Y.
---	---

Extrait des caractéristiques du moteur MY

Caractéristiques du moteur MY (aimant permanent)	
Tension nominale U_n	75 V
Courant nominal I_n	5,2 A
Vitesse maximale N	4000 tr/min
Vitesse nominale N_n	2500 tr/min
Puissance P_u	300 W
Résistance de l'induit R_a	1,1 Ω
Couple nominal C_n	1,18 N.m
Constante de vitesse k_e	0,0286 V/tr.min ⁻¹
Constante de couple K_c	0,273 N.m/A
Rendement η_1	0,92